



Pigging Valve
Series

清管阀

Focus on Customer
Needs Provide the Solution



清管阀

Pigging Valve

清管阀是一种主要用石油、天然气、化工品及其它液体输送管线中清管作业的新型装置。进行清管器的发射、接收作业，用于管道内壁的机械清洁（除污、除锈、清除管道内异物等）、分隔不同产品，已在油气田、化工、码头、油气储运库及海上平台得到广泛的应用。

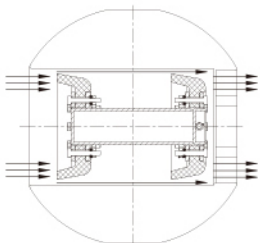
结构特点

清管阀具有三种类型以适应不同的作业需要。

1. I型清管装置：

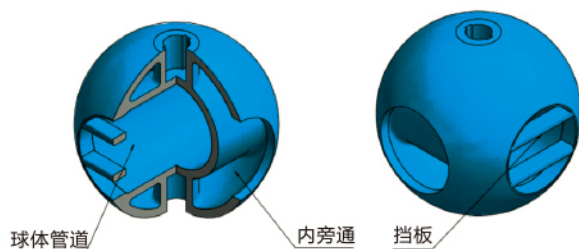
I型是清扫管道用的标准型清管阀。

装置通较管道内径稍大，起到发射和接收清管器的功能同时具备截断功能。



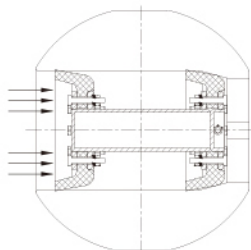
2. II型清管装置：

II型是一种带旁通的清管阀，装置通较管道内径稍大，在空心球体上垂直于球孔方向开设两个圆型通道，这种结构保证即使在发射或接收清管器时清管阀也不会发生断流，II型清管阀不能当作截断阀使用。



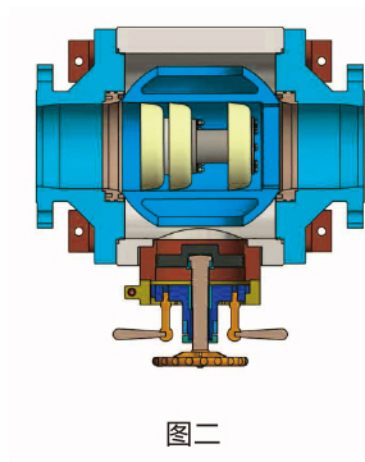
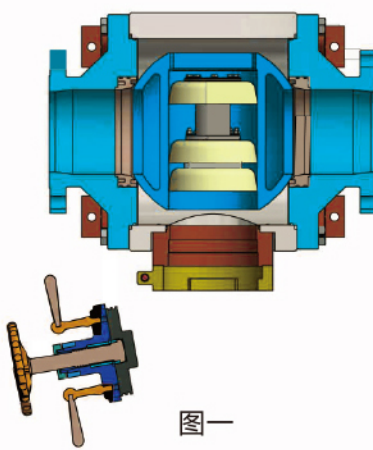
3. III型清管装置：

III型主要是隔离和按序输送介质，防止介质混合清管阀。装置通较管道内径稍大，并且在接收清管阀的球孔内有一个附加密封，保证隔离清管器到达接收清管阀时形成密封。



工作原理

本装置密封原理与球阀相同，在弹簧与介质共同作用下，使两侧阀座靠紧球体，密封通道与阀体中空隔开。通过旋转球体来完成清管器的装入、发射和接收、取出。当球体通道对着快开盲板时可装入、取出清管器（见图一）；球体旋转90度后，当球体通道与管道一致时在介质作用下可发射、接收清管器（见图二）。

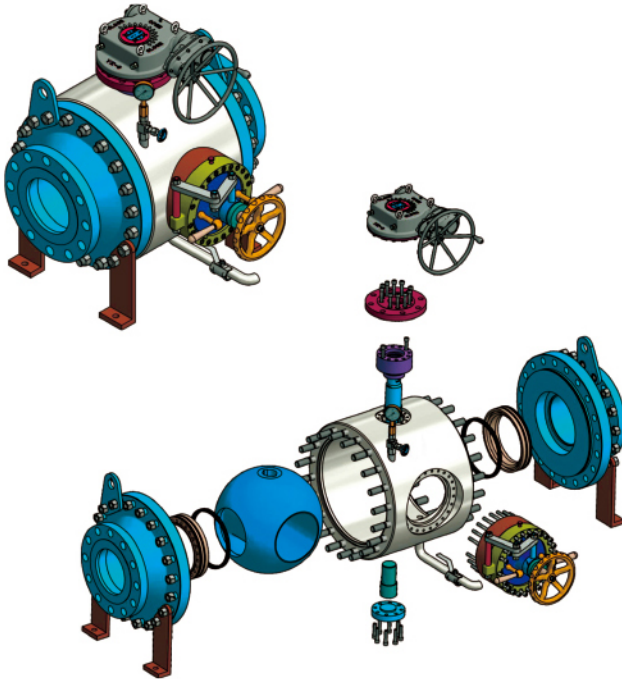


清管阀

Pigging Valve

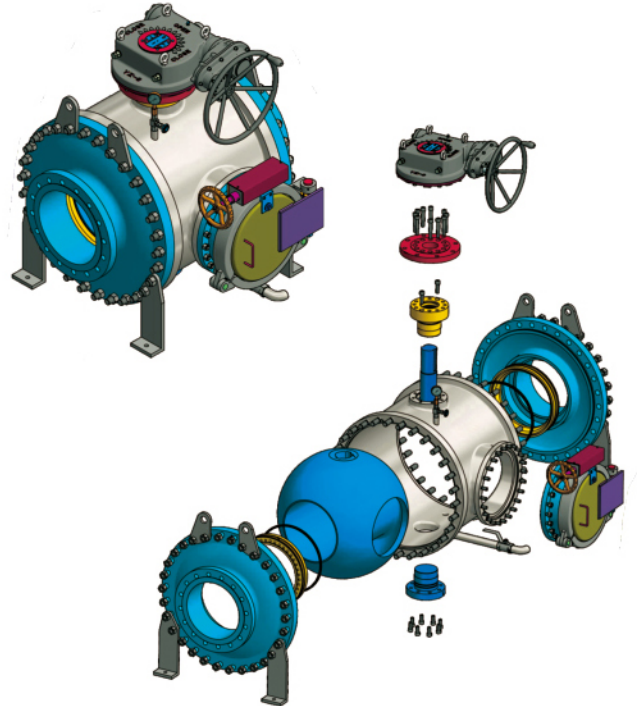
清管装置的结构

DN50~DN300 (2"~12")



三瓣式卡箍清管装置的结构

DN350~DN800 (14"~32")

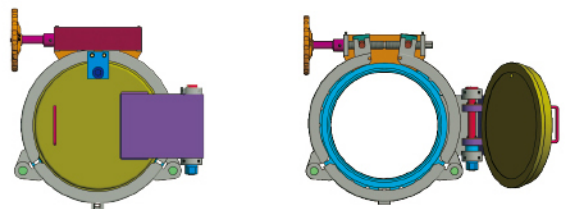
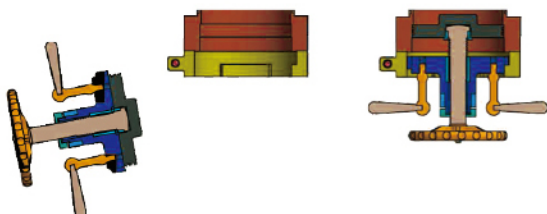


操作过程

1. 操作蜗轮使球口面对盲板，观察蜗轮上指示；
2. 打开泄压阀观察压力表至压力为零；
3. 逆时针转动盲板手轮至红线位置；
4. 拔开定位销；
5. 双手握住盲板手柄逆时针转动至牙口可拉出位置；
6. 拉出盲板，装入清管器；
7. 检查O形圈是否完好，推进盲板，双手握住手柄顺时针转动到挡住位置；
8. 顺时针转动盲板手轮至关闭位置；
9. 插上定位销；
10. 关闭泄压阀；
11. 操作蜗轮使球口与管线一致，发射或接收清管器

三瓣式快开卡箍盲板操作流程

1. 操作蜗轮使球口面对盲板，观察蜗轮上指示；
2. 打开阀体下部泄压阀观察压力表至压力为零；
3. 缓慢拧松二次泄压阀，当有介质溢出时停止拧动，待设备内没介质溢出时完全打开泄压阀，取下安全压板。
4. 逆时针方向旋转丝杠，直到卡箍内缘与盲板盖外缘完全分开，打开盲板盖。
5. 装入清管器，检查O形圈是否完好，关上盲板；
6. 顺时针转动丝杠，锁紧卡箍；
7. 装好安全卡板，使安全卡板完全卡在圆柱销上；
8. 检查放气阀O形圈是否完好，安装上放气阀并拧紧；
9. 关闭泄压阀；
10. 操作蜗轮使球口与管线一致，发射或接收清管器；

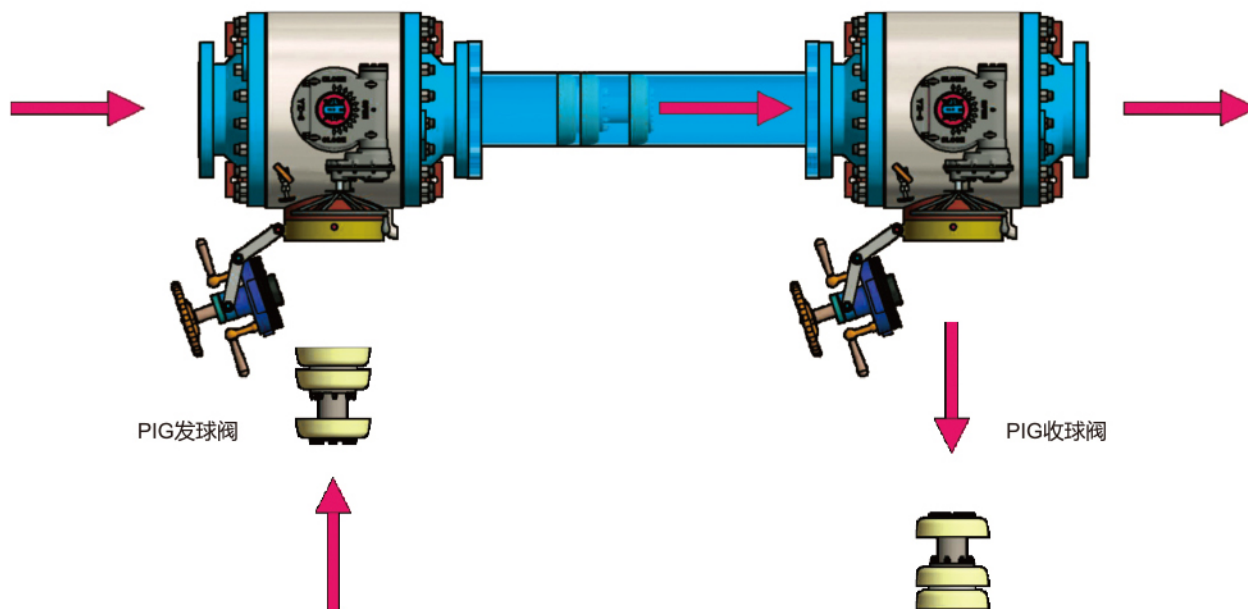


清管阀

Pigging Valve

安装和使用

1. 清管阀通常成套使用，一台发射一台接收，注意安装位置有限制时注明盲板操作面应在流向的左侧或右侧。
2. 管线上如果有弯头要用大弯头，弯头半径最小是1.5倍通径否则清管器通过时会卡堵。
3. 配套的阀门通径一般不得小于管子内径，保持通道流畅，不得有开关不到位的情况，否则会有卡堵或清管器损坏现象。



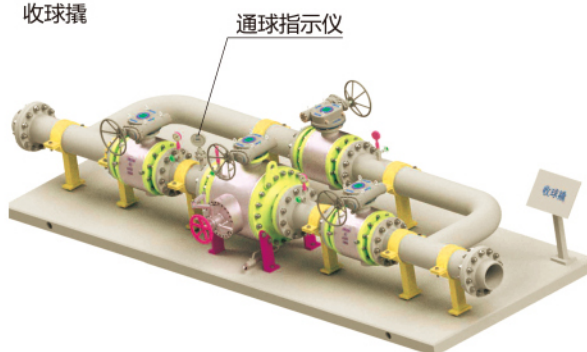
收发球撬装结构

设备由1台清管阀、3台球阀、3台压力表截止阀、压力表、通球指示仪等用管线、三通、弯头、法兰等连接，集成到撬座上。撬装化设计在满足现场使用要求的同时还具有占地面积小、节约能源、易于搬迁、适用性强等特点。清管撬装置中的清管阀维护保养时，可以关闭主管线清管阀进出口处的球阀，开启旁通管路的球阀，即可进行清管阀维护保养，同时并不用关闭生产管线影响生产。

发球撬



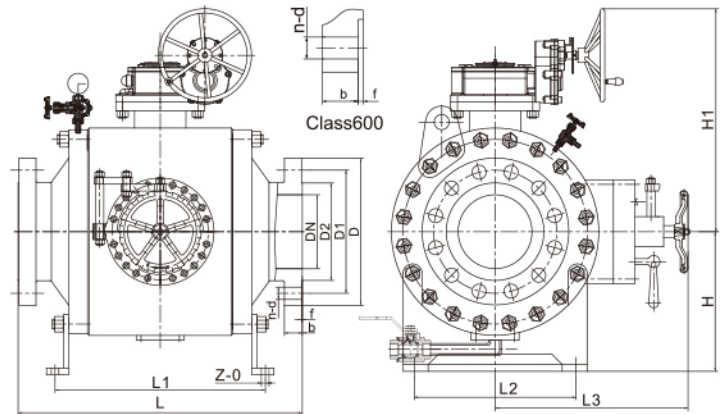
收球撬



清管阀

Pigging Valve

清管装置的外形及连接尺寸



国标 HG20592-RF

公称压力	DN	L	D	D1	D2	f	b	n-d	L1	L2	L3	H	H1	Z-0
PN16	50	432	165	125	102	2	18	4-18	265	165	245	160	330	4-10
	65	432	185	145	122	2	18	4-18	280	185	250	195	380	4-12
	80	545	200	160	138	2	20	8-18	385	255	385	265	420	4-12
	100	634	220	180	158	2	20	8-18	410	320	385	265	420	4-12
	125	680	250	210	188	2	22	8-18	450	380	435	295	450	4-12
	150	710	285	240	212	2	22	8-22	520	425	470	350	590	4-12
	200	830	340	295	268	2	24	12-22	585	496	540	385	550	4-16
	250	850	405	355	320	2	26	12-26	640	565	675	420	740	4-16
	300	1100	460	410	378	2	28	12-26	810	685	715	500	800	4-16
PN25	50	432	165	125	102	2	20	4-18	265	165	245	160	330	4-10
	65	432	185	145	122	2	22	8-18	280	185	250	195	380	4-12
	80	545	200	160	138	2	24	8-18	395	255	385	265	420	4-12
	100	634	235	190	162	2	24	8-22	410	320	385	265	420	4-12
	125	680	270	220	188	2	26	8-26	450	380	435	295	450	4-12
	150	710	300	250	218	2	28	8-26	520	425	470	350	590	4-12
	200	830	360	310	278	2	30	12-26	585	496	540	385	650	4-16
	250	850	425	370	335	2	32	12-30	640	565	675	420	740	4-16
	300	1100	485	430	395	2	34	16-30	810	685	715	500	800	4-16

清管阀

Pigging Valve

公称压力	DN	L	D	D1	D2	f	b	n-d	L1	L2	L3	H	H1	Z-0
PN40	50	432	165	125	102	2	20	4-18	265	165	245	160	330	4-10
	65	432	185	145	132	2	22	8-18	280	185	250	195	380	4-12
	80	545	200	160	138	2	24	8-18	395	255	385	265	420	4-12
	100	634	235	190	162	2	24	8-22	410	320	385	265	420	4-12
	125	680	270	220	188	2	26	8-26	450	380	435	295	450	4-12
	150	710	300	250	218	2	28	8-26	520	425	470	350	590	4-12
	200	830	375	320	285	2	34	12-30	585	496	540	385	660	4-16
	250	850	450	38	345	2	38	12-33	640	565	675	420	740	4-16
	300	1100	515	4505	410	2	42	16-33	810	685	715	500	800	4-16
PN63	50	432	180	135	102	2	26	4-22	265	165	245	160	330	4-10
	65	432	205	160	122	2	26	8-22	280	185	250	195	380	4-12
	80	545	215	170	138	2	28	8-22	395	255	385	265	420	4-12
	100	634	250	200	162	2	30	8-26	410	320	385	265	420	4-12
	125	680	295	240	188	2	34	8-30	450	380	435	295	450	4-12
	150	710	345	280	218	2	36	8-33	520	425	470	350	590	4-12
	200	830	415	345	285	2	42	12-36	585	496	540	385	660	4-16
	250	850	470	400	345	2	46	12-36	640	565	675	420	740	4-16
	300	1100	530	460	410	2	52	16-36	810	685	715	500	800	4-16

清管阀

Pigging Valve

公称压力	DN	L	D	D1	D2	f	b	n-d	L1	L2	L3	H	H1	Z-0
PN100	50	432	195	145	102	2	30	4-26	265	165	245	330	245	4-10
	65	432	220	170	122	2	34	8-26	280	185	250	380	250	4-12
	80	545	230	180	138	2	36	8-26	395	255	385	420	385	4-12
	100	634	265	210	162	2	40	8-30	410	320	385	420	385	4-12
	125	680	315	250	188	2	40	8-33	450	380	435	450	435	4-12
	150	710	355	290	218	2	44	12-33	520	425	470	590	470	4-12
	200	830	430	360	285	2	52	12-36	585	496	540	660	540	4-16
	250	850	505	430	345	2	60	12-39	640	565	675	740	675	4-16
	300	1100	585	500	410	2	68	16-42	810	685	715	800	715	4-16

美标 ANSI B16.5-RF

公称压力	DN	L	D	D1	D2	f	b	n-d	L1	L2	L3	H	H1	Z-0
Class150	50	2	432	152	120.5	92	1.6	16	4-19	265	245	160	330	4-10
	65	2 1/2	432	178	139.5	105	1.6	17.5	4-19	280	250	195	380	4-12
	80	3	545	190	152.5	127	1.6	19.5	4-19	395	385	265	420	4-12
	100	4	634	229	190.5	157	1.6	24	8-19	410	385	265	420	4-12
	125	5	680	254	216	186	1.6	24	8-22	450	435	295	450	4-12
	150	6	710	279	241.5	216	1.6	25.5	8-22	520	470	350	590	4-12
	200	8	830	343	298.5	270	1.6	29	8-22	585	540	385	660	4-16
	250	10	850	406	362	324	1.6	31	12-25	640	675	420	740	4-16
	300	12	1100	483	432	381	1.6	32	12-25	810	715	500	800	4-16

清管阀

Pigging Valve

公称压力	DN	NPS	L	D	D1	D2	f	b	n-d	L1	L2	L3	H	H1	Z-0
Class300	50	2	432	165	127	92	1.6	22.5	8-19	265	165	245	160	330	4-10
	65	2 1/2	432	190	149	105	1.6	25.5	8-22	280	185	250	195	380	4-12
	80	3	545	210	168.5	127	1.6	29	8-22	395	255	385	265	420	4-12
	100	4	634	254	200	157	1.6	32	8-22	410	320	385	265	420	4-12
	125	5	680	279	235	186	1.6	35	8-22	450	380	435	295	450	4-12
	150	6	710	318	270	216	1.6	37	12-22	520	425	470	350	590	4-12
	200	8	830	381	330	270	1.6	41.5	12-25	585	496	540	385	660	4-16
	250	10	850	445	387.5	324	1.6	48	16-29	640	565	675	420	740	4-16
	300	12	1100	521	451	381	1.6	51	16-32	810	685	715	500	800	4-16
Class600	50	2	432	165	127	92	6.4	25.5	8-19	265	165	245	160	330	4-10
	65	2 1/2	432	190	149	105	6.4	29	8-22	280	185	250	195	380	4-12
	80	3	545	210	168	127	6.4	32	8-22	395	255	385	265	420	4-12
	100	4	634	273	216	157	6.4	38.5	8-29	410	320	385	265	420	4-12
	125	5	680	330	266.5	186	6.4	45	8-29	450	380	435	295	450	4-12
	150	6	710	356	292	216	6.4	48	12-29	520	425	470	350	590	4-12
	200	8	830	419	349	270	6.4	56	12-32	585	496	540	385	660	4-16
	250	10	850	508	432	324	6.4	64	16-35	640	565	675	420	740	4-16
	300	12	1100	559	489	381	6.4	67	20-35	810	685	715	500	800	4-16